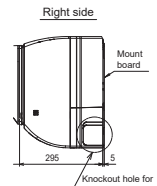
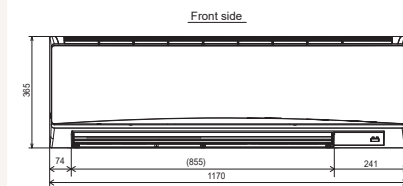
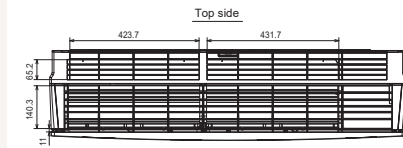
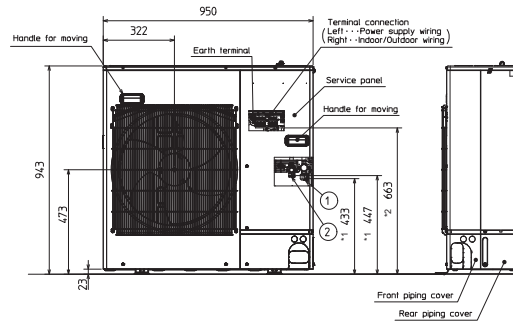
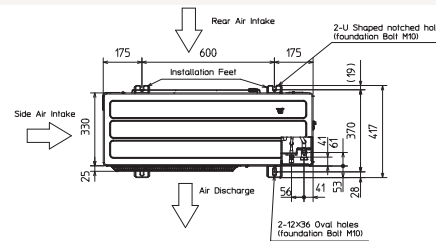


Productfiche

PUZ-ZM71VHA2 | PKA-M71KAL2



Buitenunit		PUZ-ZM71VHA2	
Binnenunit		PKA-M71KAL2	
Set	Koeling	Nominale capaciteit	kW 7,1 (3,3~8,1)
		Opgenomen vermogen	kW 1,863
		SEER of $\eta_{s,c}$	6,8
		Seizoensenergieklasse	A++
		Jaarlijks energieverbruik	kWh 364
	Verwarming	Nominale capaciteit	kW 8,0 (3,5~10,2)
		Opgenomen vermogen	kW 2,116
		SCOP of $\eta_{s,h}$	4,3
		Seizoensenergieklasse	A+
		Jaarlijks energieverbruik	kWh 1523
Capaciteit bij -10°C		kW 4,9 (2,1~6,2)	
Specificaties	Afmetingen (B x D x H)		mm 950 x 330 x 943
	Gewicht		kg 67,0
	Koeling	Geluidsvermogen	dB(A) 67
		Geluidsdruk	dB(A) 47
		Luchtvolume	m ³ /u 3.300
		Toepassingsgebied	°C -15~46
	Verwarming	Geluidsdruk	dB(A) 49
		Luchtvolume	m ³ /u 3.300
		Toepassingsgebied	°C -20~+21
	Buitenunit	Koeltechnische gegevens	
Diameter vloeistof- & gasleiding		" 3/8 - 5/8	
Maximale leidinglengte		m 55	
Maximaal hoogteverschil		m 30	
Koelmiddel		R32	
Hoeveelheid koelmiddel		kg 2,8	
CO ₂ -equivalent		ton 1,890	
Koelmiddelvoervulling voor		m 30	
Navulhoeveelheid koelmiddel		g/m 40	
Maximale koelmiddelvulling		kg 3,6	
CO ₂ -equivalent bij max. koelmiddelvulling		ton 2,430	
Elektrische gegevens			
Voedingsspanning		V;f;Hz 230;1;50	
Voedingskabel		mm ² 3G 4	
Afzekering		A 25	
Binnenunit	Specificaties		
	Afmetingen (B x D x H)		mm 1170 x 295 x 365
	Gewicht		kg 21,0
	Koeling	Geluidsvermogen	dB(A) 64
		Geluidsdruk	dB(A) 39-42-45
	Verwarming	Luchtvolume	m ³ /u 1080-1200-1320
		Geluidsdruk	dB(A) 39-42-45
	Beschikbare statische druk		Pa 0
	Voedingsspanning		V;f;Hz -
	Voedingskabel		mm ² -
Afzekering		A -	
Communicatiekabel		mm ² 4G 2,5	



Fiche produit

PUZ-ZM71VHA2 | PKA-M71KAL2



Unité extérieure		PUZ-ZM71VHA2			
Unité intérieure		PKA-M71KAL2			
Set	Froid	Capacité nominale	kW 7,1 (3,3~8,1)		
		Puissance absorbée	kW 1,863		
		SEER ou $\eta_{s,c}$	6,8		
		Classe énergétique saisonnier	A++		
		Consommation annuelle d'énergie	kWh 364		
		Chauffage	Chauffage	Capacité nominale	kW 8,0 (3,5~10,2)
Puissance absorbée	kW 2,116				
SCOP ou $\eta_{s,h}$	4,3				
Classe énergétique saisonnier	A+				
Consommation annuelle d'énergie	kWh 1523				
Puissance à -10°C	kW 4,9 (2,1~6,2)				
Spécifications	Froid	Dimensions (L x P x H)	mm 950 x 330 x 943		
		Poids	kg 67,0		
		Puissance acoustique	dB(A) 67		
		Pression acoustique	dB(A) 47		
		Débit d'air	m ³ /h 3.300		
		Plage de fonctionnement	°C -15~46		
		Chauffage	Pression acoustique	dB(A) 49	
			Débit d'air	m ³ /h 3.300	
			Plage de fonctionnement	°C -20~+21	
Données frigorifiques	Unité extérieure	Diamètre conduite liquide & gaz	" 3/8 - 5/8		
		Longueur maximale	m 55		
		Dénivellation maximale	m 30		
		Type de fluide frigorigène	R32		
		Précharge de fluide frigorigène	kg 2,8		
		Précharge de fluide frigorigène pour	m 30		
		Volume de mise à niveau du fluide frigorigène	g/m 40		
		Équivalent CO ₂	tonnes 1,890		
		Charge de fluide frigorigène maximale	kg 3,6		
		Équivalent CO ₂ en charge maximale	tonnes 2,430		
Données électriques	Unité intérieure	Alimentation électrique	V;ph;Hz 230;1;50		
		Câble d'alimentation	mm ² 3G 4		
		Taille de fusible recommandée	A 25		
Spécifications	Unité intérieure	Dimensions (L x P x H)	mm 1170 x 295 x 365		
		Poids	kg 21,0		
		Froid	Puissance acoustique	dB(A) 64	
			Pression acoustique	dB(A) 39-42-45	
		Chauffage	Puissance acoustique	dB(A) 39-42-45	
			Débit d'air	m ³ /h 1080-1200-1320	
		Pression statique disponible	Pa 0		
		Données électriques	Unité intérieure	Alimentation électrique	V;ph;Hz Via l'unité extérieure
				Câble d'alimentation	mm ² -
				Taille de fusible recommandée	A -
Câble de communication	mm ² 4G 2,5				

